

# INTRODUCCIÓN A LA ELECTRÓNICA: ACTIVIDADES INTERACTIVAS

Alumno/a: \_\_\_\_\_

1.- ¿Qué funciones cumplen las resistencias en un circuito electrónico?

2.- Tipos de resistores:

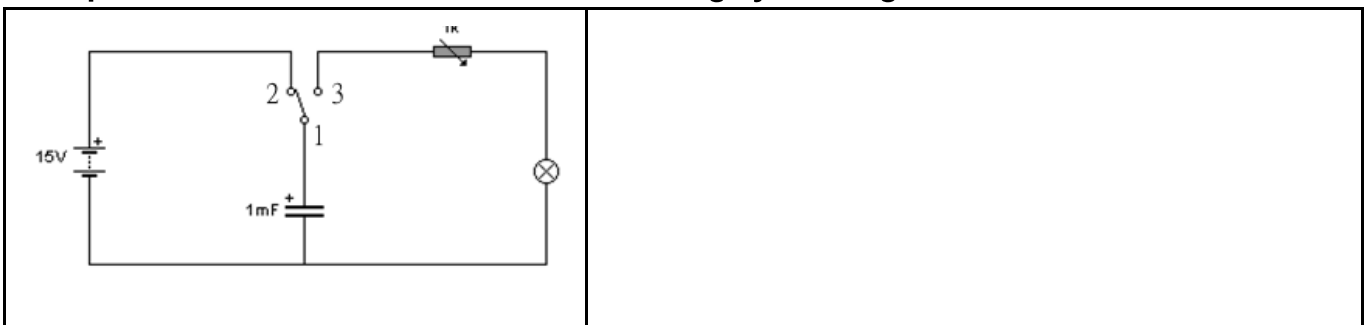


COMPONENTE	DEFINICIÓN	SÍMBOLO
Resistor fijo		
Potenciómetro		
LDR		
PTC		
NTC		

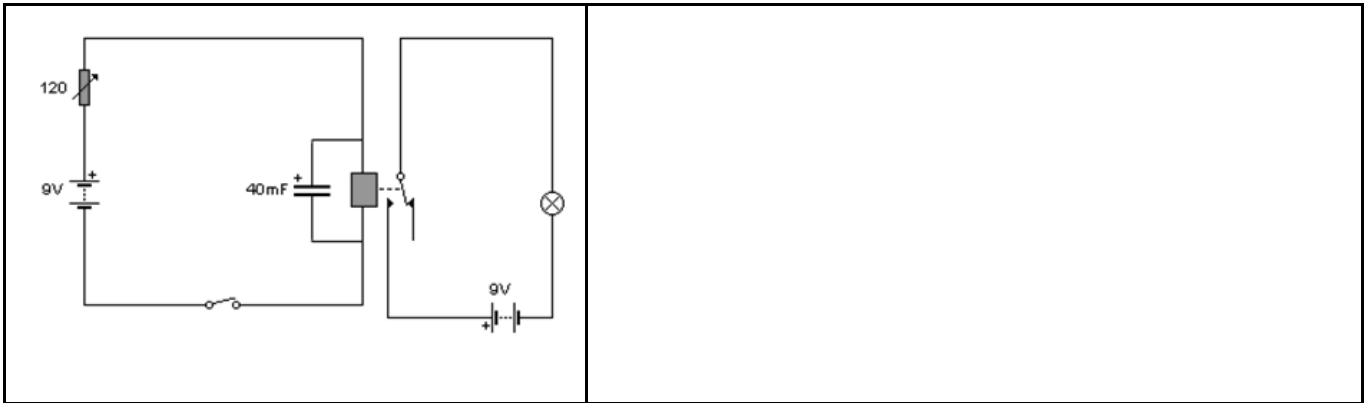
3.- Definición de condensador:

4.- Aplicaciones del condensador:

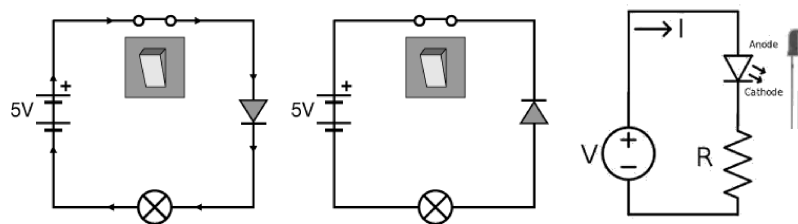
5.- Explica el funcionamiento del circuito de carga y descarga del condensador:



**6.- Explica el funcionamiento del circuito del condensador como temporizador:**

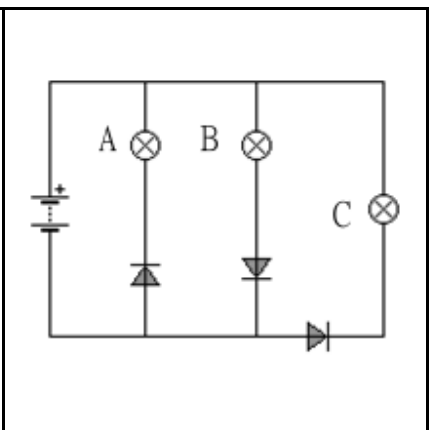


**7.- Funcionamiento del diodo:**

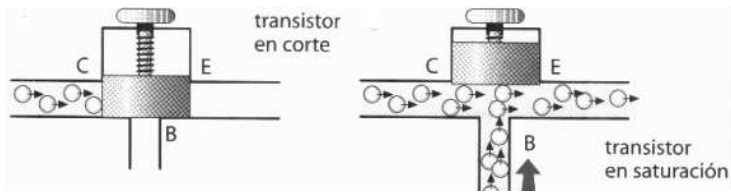


**8.- Enumera las aplicaciones de los diodos, y señala las bombillas que se encienden en el circuito de la derecha**

**Aplicaciones:**

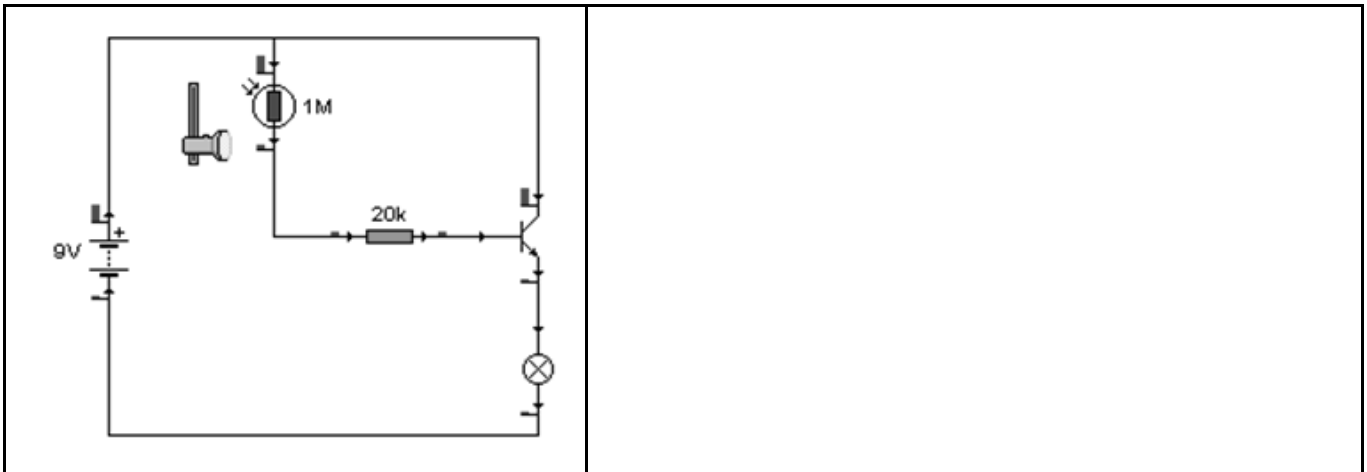


**9.- Funcionamiento del transistor:**



**10.- Aplicaciones del transistor:**

**11.- Explica el funcionamiento del siguiente circuito en el que se acciona una bombilla a través de un sensor de luz:**



**12.- Completa la siguiente tabla con los correspondiente símbolos electrónicos:**

Componente	Símbolo
Condensador normal	
Condensador electrolítico	
Diodo normal	
Diodo LED	
Transistor NTC	
Transistor PTC	